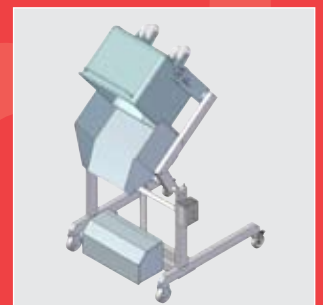
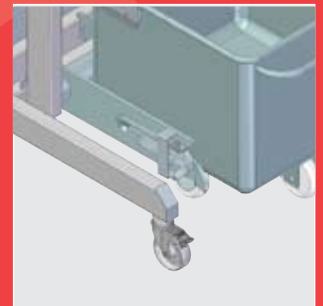
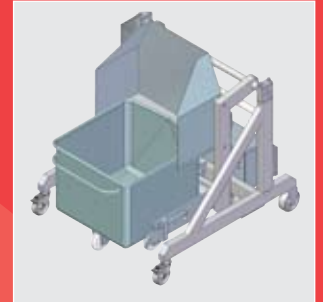
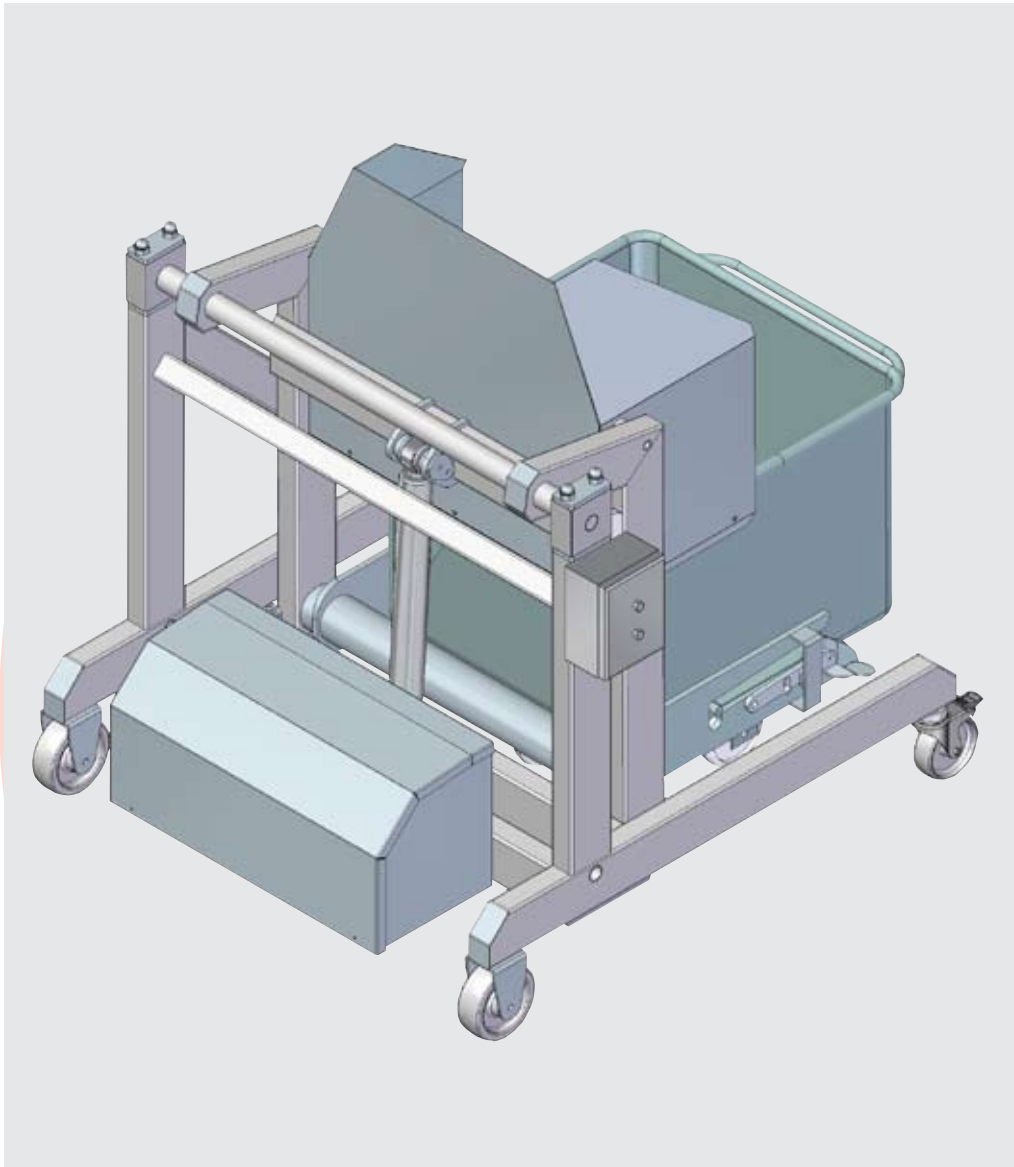




Intech International a/s

SWINGLOADER ISL 350

Erhvervsparken 16
DK-9700 Brønderslev
Tlf.: + 45 9646 7600
Fax: + 45 9646 7601
E-mail: intech@intechint.dk
www.intechint.dk



Intech International a/s

RUSTFRI KVALITETSUDSTYR TIL ALLE INDUSTRIER
STAINLESS QUALITY EQUIPMENT FOR ALL INDUSTRIES

Swingloader ISL 350

Intech's swingloader for standard kødvogne eller specialbeholdere, byder på mange fordele.

Intech's løfte tømmeudstyr skiller sig ud på vigtige punkter:

Stabilitet.

Servicevenlighed

Sikkerhed

Hygiejne

Swingloaderen er fremstillet i glasblæst, rustfrit stål, med cylinder i rustfrit stål. Vi har udnyttet mange års erfaring ved konstruktion og produktion af vores løfte/tømmeudstyr. Derfor står vi i dag med et yderst stabilt og produktionsoptimeret produkt, der henvender sig til en bred vifte af levnedsmiddelbranchens produktionsvirksomheder.

Standardudstyr:

Slangebrudsventil

Hydraulikpumpe med fødevaregodkendt olie.

Mobilt understel med hjul / bremse

Kipvinkel 35/125°.

Tømmehøjde fra ca. 900 mm til 1300 mm.

Tilbehør / optioner:

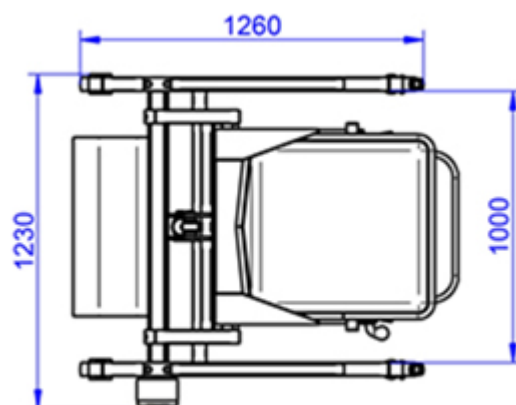
Sikkerhedsafskærmning

Olietank i rustfrit stål

Holdere for specielle vogne eller beholdere.

Udtømmebord.

Vognholder med tragt (Ikke velegnet til flydende produkter)



Tekniske Specifikationer:

Kapacitet: 350 kg inkl. Vogn

Løfthastighed: Ca. 5 meter/minut.

Motor: 0.75 kW, 3x400 volt 50 Hz

Beskyttelse: IP 65

Overflade: Glasblæst rustfrit stål.

Cylinder: 1 stk. rustfri

Intech's swingloadere ordre-produceres efter kundeønsker.