



Intech International a/s

REJESORTERMASKINE TYPE R.S. 24

Erhvervsparken 16
DK-9700 Brønderslev
Tlf.: + 45 9646 7600
Fax: + 45 9646 7601
E-mail: intech@intechint.dk
www.intechint.dk



Intech International a/s

RUSTFRI KVALITETSUDSTYR TIL ALLE INDUSTRIER
STAINLESS QUALITY EQUIPMENT FOR ALL INDUSTRIES

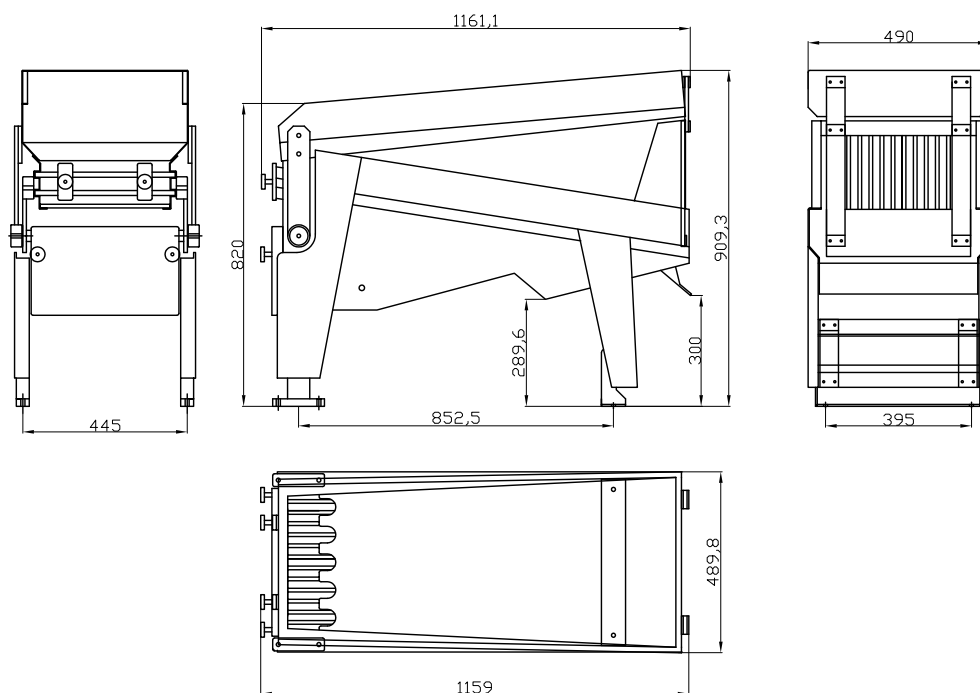
Rejesortermaskine type R.S. 24

R.S. 24 er en kompakt og næsten lydløs sortermaskine med meget stor kapacitet og uovertruffen driftssikkerhed samt meget små krav til vedligehold.

Sortermaskinen er fremstillet med 4 stk. sortersold, som ligger i 2 niveauer over hinanden. Det betyder, at rejesortereren i princippet sorterer rejerne 2 gange i én og samme arbejdsgang og dermed har en meget nøjagtig størrelsessortering.

Ved ændring af størrelsen på sorteringen skiftes til et sold med større eller mindre mellemrum imellem skinnerne og dermed ændring af sorteringen. Denne operation klares på mindre end et minut.

På grund af maskinens meget store fleksibilitet og kompaktthed samt lave egenvægt er den særdeles velegnet til montering ombord i alle typer fartøjer - lige fra helt små jollefiskerbåde til helt store oceangående fisketrawlere.



Tekniske data:

Længde:	Ca. 1.160 mm
Bredde:	Ca. 490 mm
Højde:	Ca. 900 mm
Vægt:	Ca. 60 kg
Materiale:	Maskinen er fremstillet i søvandsbestandig aluminium
Antal sorteringer:	2 stk. størrelsessorteringer 1 stk. udsnid / vrag
Kapacitet:	Ca. 500 - 1.000 kg. pr. time
Strømtilslutning:	24V DC 230 / 380 / 400 / 440 V
Strømforbrug:	Ca. 100 W Kan også leveres med hydraulisk drift