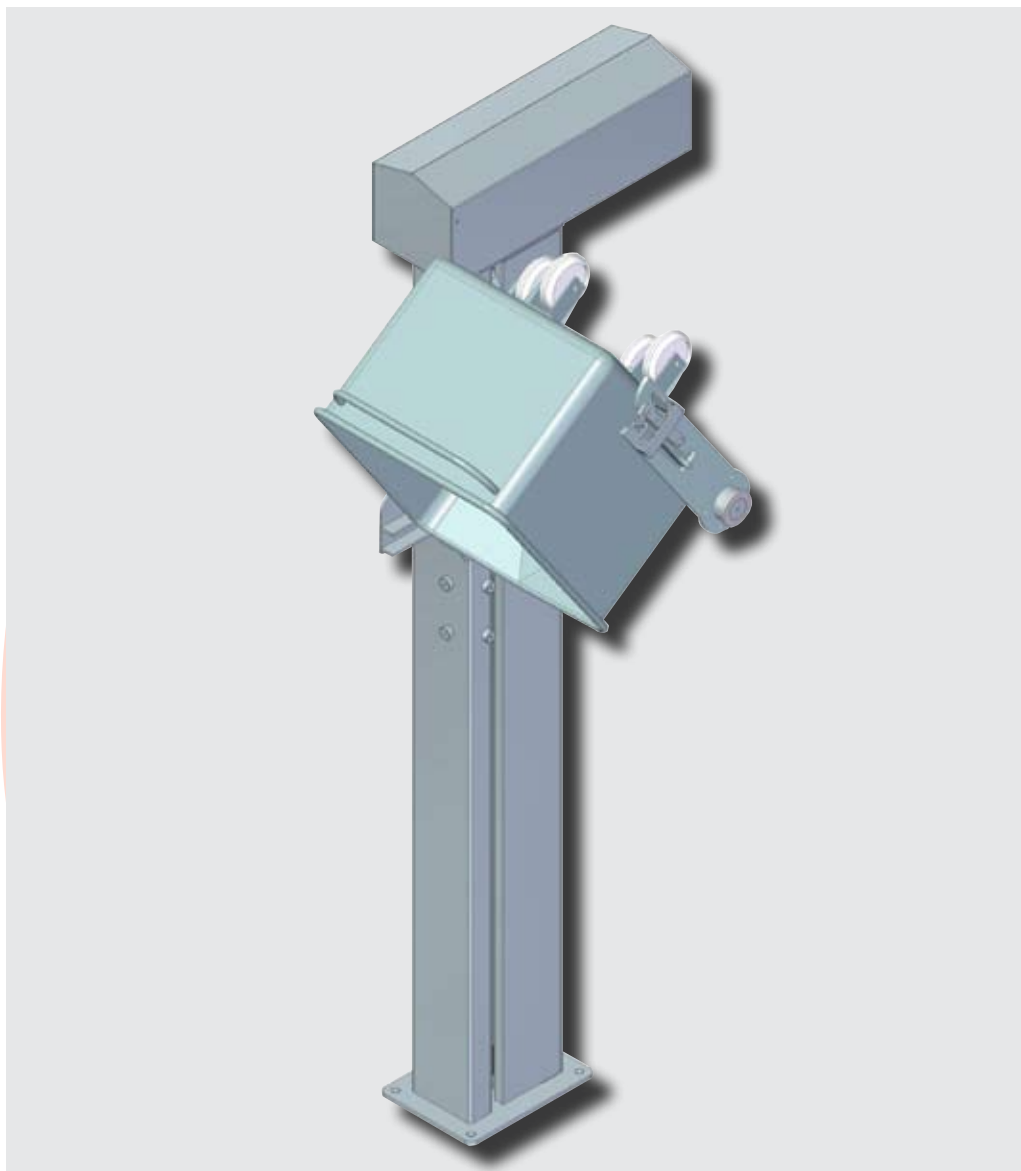




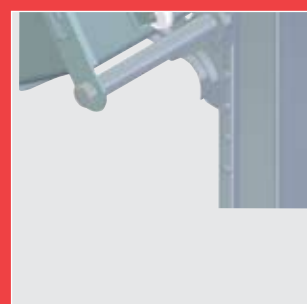
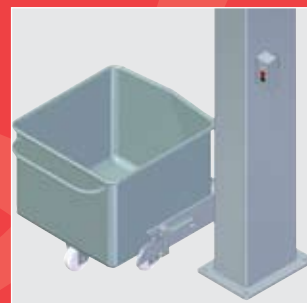
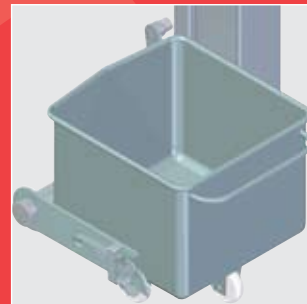
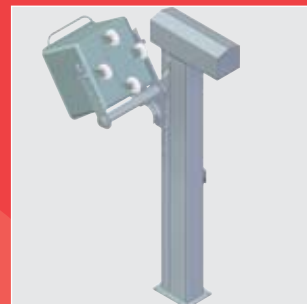
Intech International a/s

# LIFT IL 350

INTECH'S STANDARDLIFTE FOR KØDVOGNE OP TIL  
300 LITER, BYDER PÅ MANGE FORDELE OG  
OPTIMERINGER SAMMENLIGNET MED KONKURRENTERNE.



Erhvervsparken 16  
DK-9700 Brønderslev  
Tlf.: + 45 9646 7600  
Fax: + 45 9646 7601  
E-mail: [intech@intechint.dk](mailto:intech@intechint.dk)  
[www.intechint.dk](http://www.intechint.dk)



## Intech International a/s

RUSTFRI KVALITETSUDSTYR TIL ALLE INDUSTRIER  
STAINLESS QUALITY EQUIPMENT FOR ALL INDUSTRIES

## Intech`s Liftprogram skiller sig ud på følgende vigtige punkter:

Stabilitet.

Servicevenlighed

Sikkerhed

Hygiejne

Liften er fremstillet i glasblæst, rustfrit stål, med kæde i el-galvaniseret stål.

Vi har udnyttet mange års erfaring ved konstruktion og produktion af liften. Derfor står vi i dag med en yderst stabil og produktionsoptimeret lift, der henvender sig til en bred vifte af levnedsmiddelbranchens produktionsvirksomheder.

### Standardudstyr:

Vognlås

Faldsikring

Indstillelig kiphøjde med 150 mm interval.

Servicelåger til el-styring og gearmotor.

Gearmotor med fødevaregodkendt olie.

Kipvinkel 35 gr.

### Tilbehør / optioner:

Rustfri kæde

Tøndeholder

Holdere for specielle vogne eller beholdere.

Mobilt stativ, med 4 hjul, 2 med bremse.

Sikkerhedsnet (lovkrav ved tiphøjde over 2200mm)

Vognholder med tragt (Ikke velegnet til flydende produkter)

### Tekniske Specifikationer:

Kapacitet: 350 kg inkl. Vogn

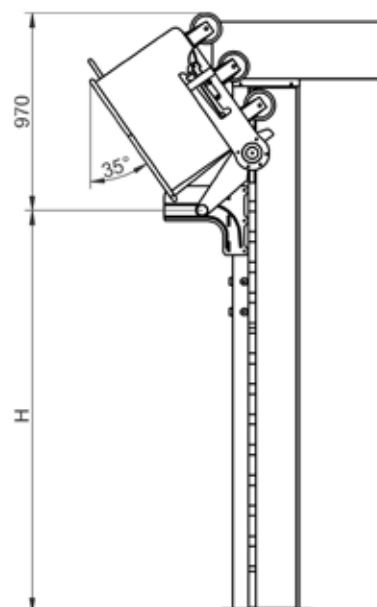
Løftehastighed: Ca. 5 meter/minut.

Motor: 0.75 kW, 3x400 volt 50 Hz

Beskyttelse: IP 65

Overflade: Glasblæst rustfrit stål.

Kæde: 1" elgavaniseret



Intech`s lifte fås som standard med kiphøjder fra 1200 mm til 5500mm, i spring på 300 mm. Speciallifte og opgaver produceres efter kundeønsker.

