



Intech International a/s

# BATCHVÆGT FOR INDUSTRIREJER

Erhvervsparken 16  
DK-9700 Brønderslev  
Tlf.: + 45 9646 7600  
Fax: + 45 9646 7601  
E-mail: [intech@intechint.dk](mailto:intech@intechint.dk)  
[www.intechint.dk](http://www.intechint.dk)



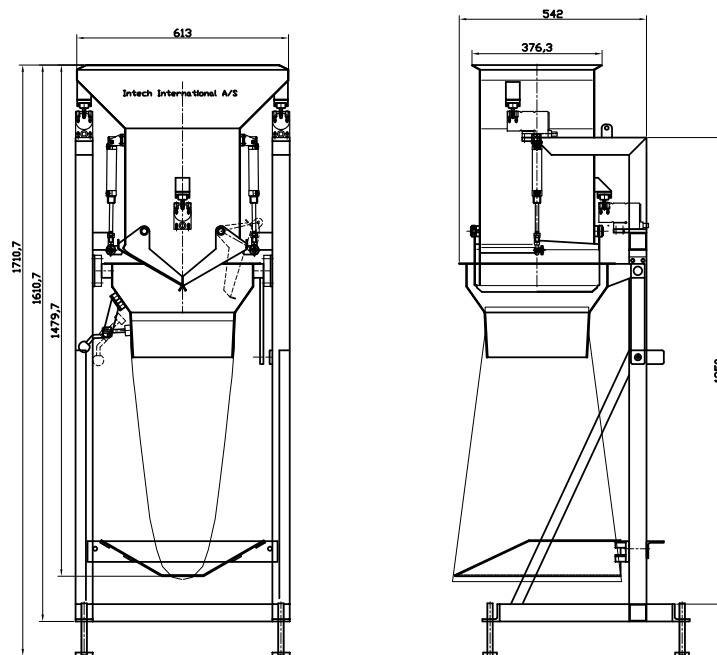
# Intech International a/s

RUSTFRI KVALITETSUDSTYR TIL ALLE INDUSTRIER  
STAINLESS QUALITY EQUIPMENT FOR ALL INDUSTRIES

# Batchvægt for industrirejjer

Batchvægten er forsynet med søbaseret vejeenhed, så den kompenserer for søgang, og er fremstillet specielt til automatisk udvejning af industrirejjer i sække.

Ved at sætte et ekstra spjæld ind i øverste del af vejeskålen, kan batchvægten kombineres med udvejning af 5 kg kogte rejjer i samme enhed.



## Tekniske data:

Type:	Vejehopper
Kapacitet:	Ca. 50 liter – eller efter kundens ønske Op til 20 kg industrirejjer
Vejeenhed og display:	Eilersen Electric
Vejeceller:	Patenteret rustfri. Stød- og choksikret
Dataopsamling:	Mulighed for dataopsamling via RS 485 Mulighed for tilslutning af printer Alle faciliteter kan aflæses på display
Eksempel:	Opsummering efter hvert sløb Opsummering pr. døgn Opsummering efter hver tur osv.
Strømtilslutning:	240V 50-60 Hz – 10A
Lufttilslutning:	Ø 8 slange, 6-8 bar

Udvejningscyklussen fungerer således, at vægten får et signal fra indfødningstransportøren, når den ønskede vægt er opnået. Transportøren stopper, og der kvitteres med et tryk på kontakt for tømning af vejehopper. Efter en given tid lukker spjældet igen, og en ny cyklus starter.

Der monteret 1 stk. knap for manuel åbning af spjæld for at muliggøre rengøring af vejeskål.